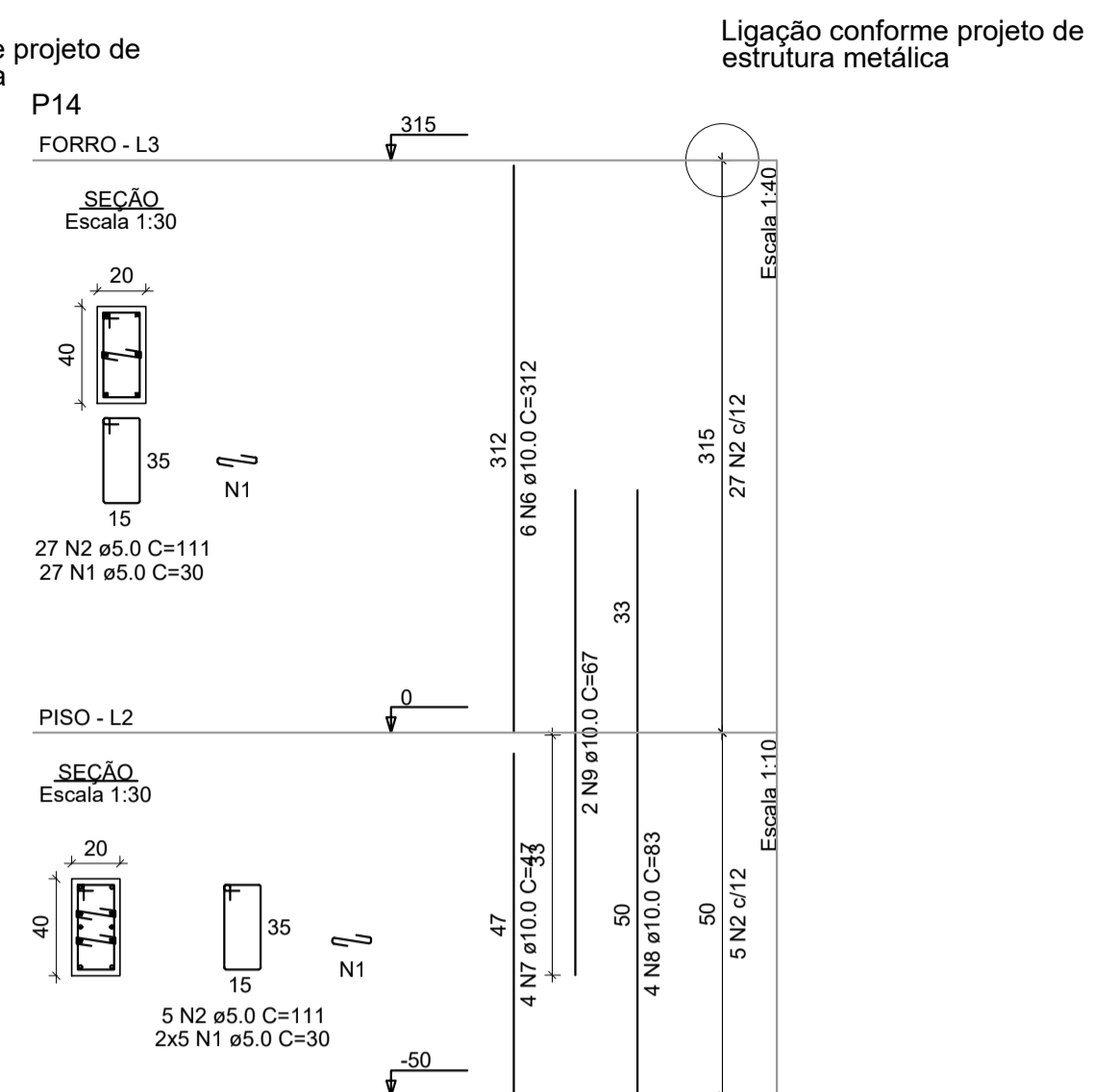
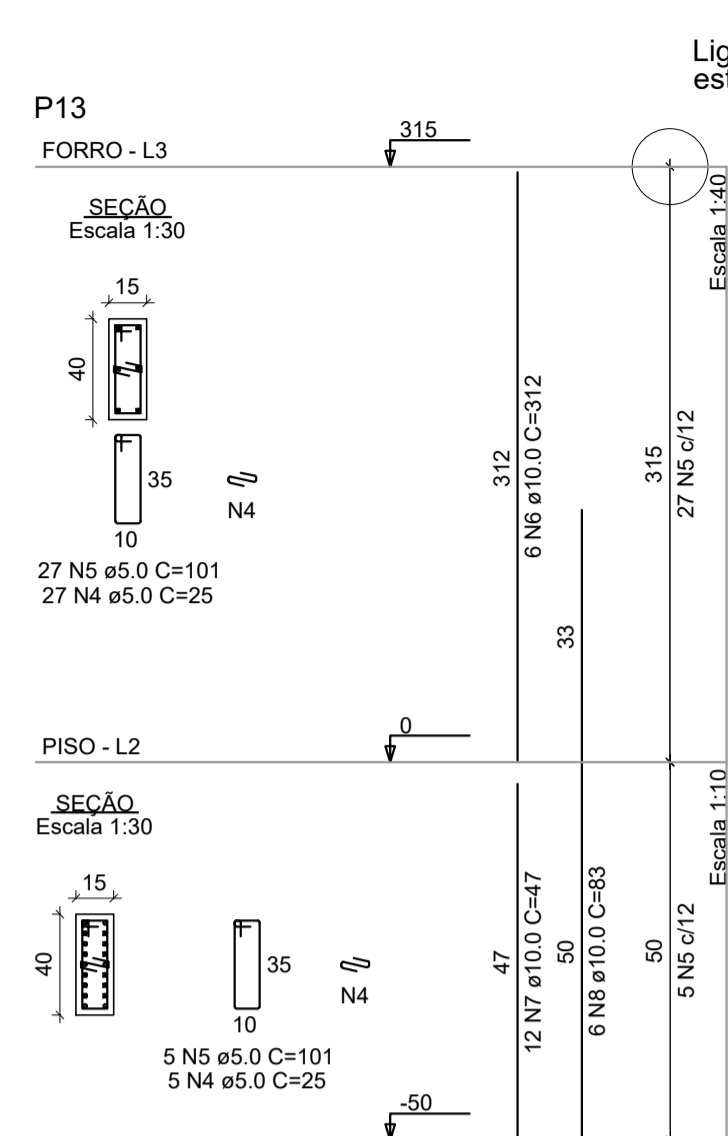
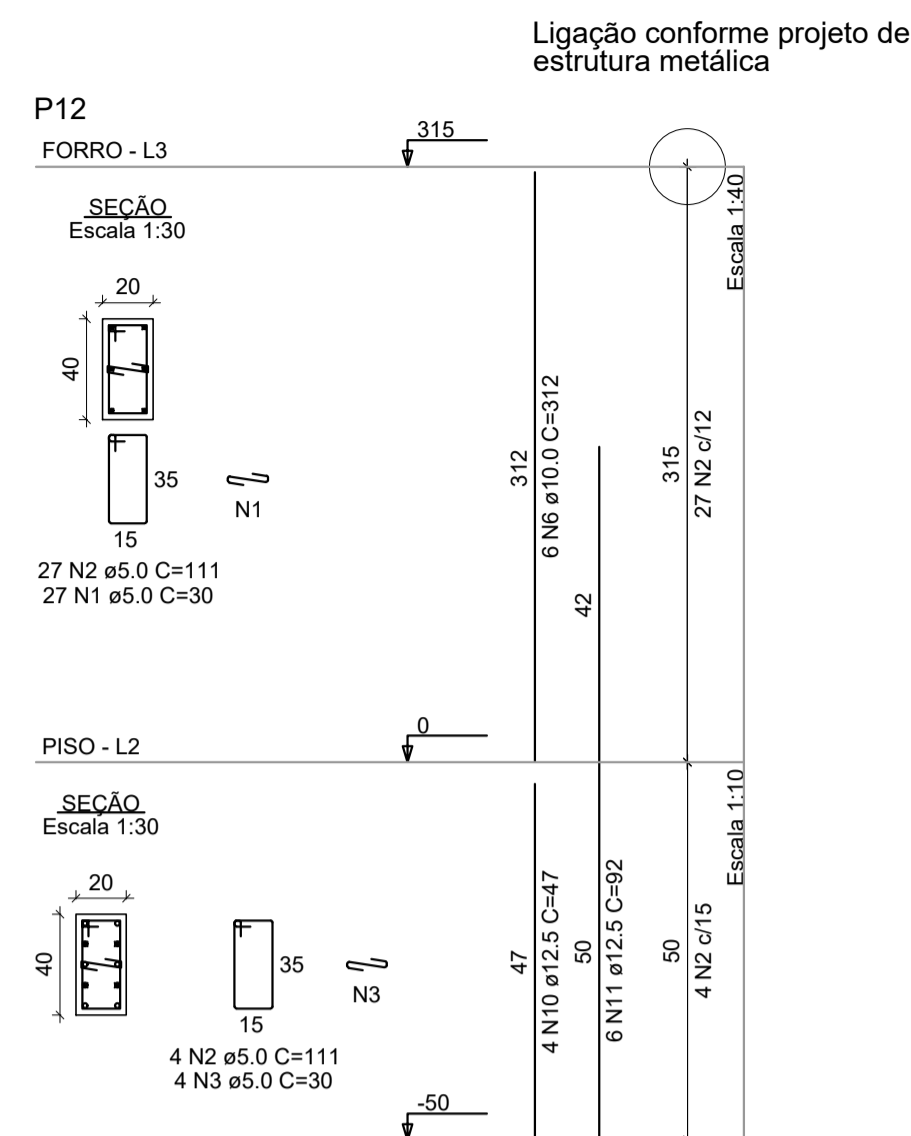


PROJETO ESTRUTURAL - CONCRETO ARMADO  
ESCALA INDICADA



RELAÇÃO DO AÇO

AÇO	N	DIAM (mm)	QUANT	C.UNIT (cm)	C.TOTAL (cm)
CA60	1	5.0	64	30	1920
	2	5.0	63	30	1920
	3	5.0	4	30	120
	4	5.0	32	25	800
	5	5.0	32	101	3232
	6	10.0	18	312	5616
	7	10.0	16	47	752
	8	10.0	10	83	830
	9	10.0	2	67	134
	10	12.5	4	47	188
	11	12.5	6	92	552

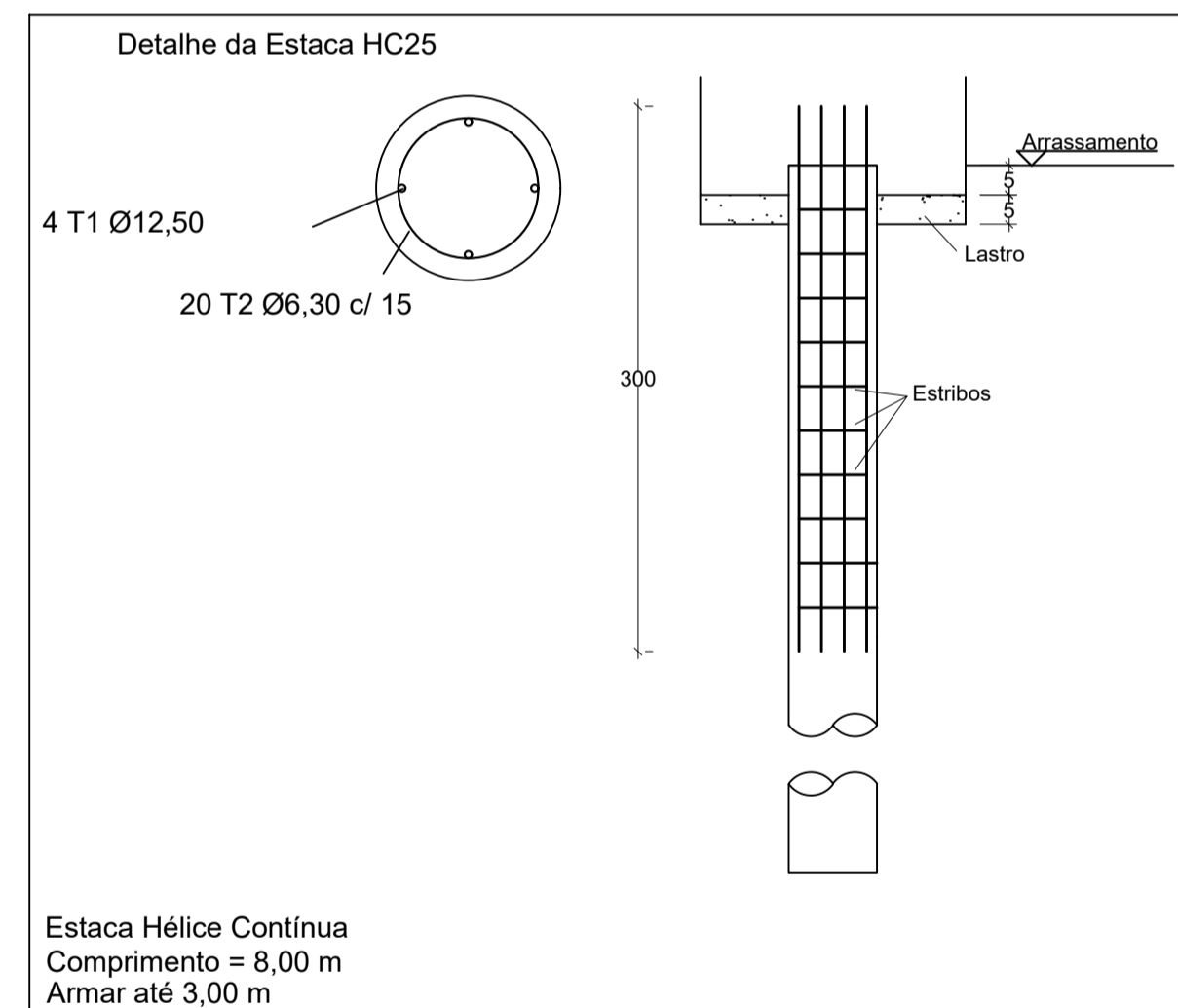
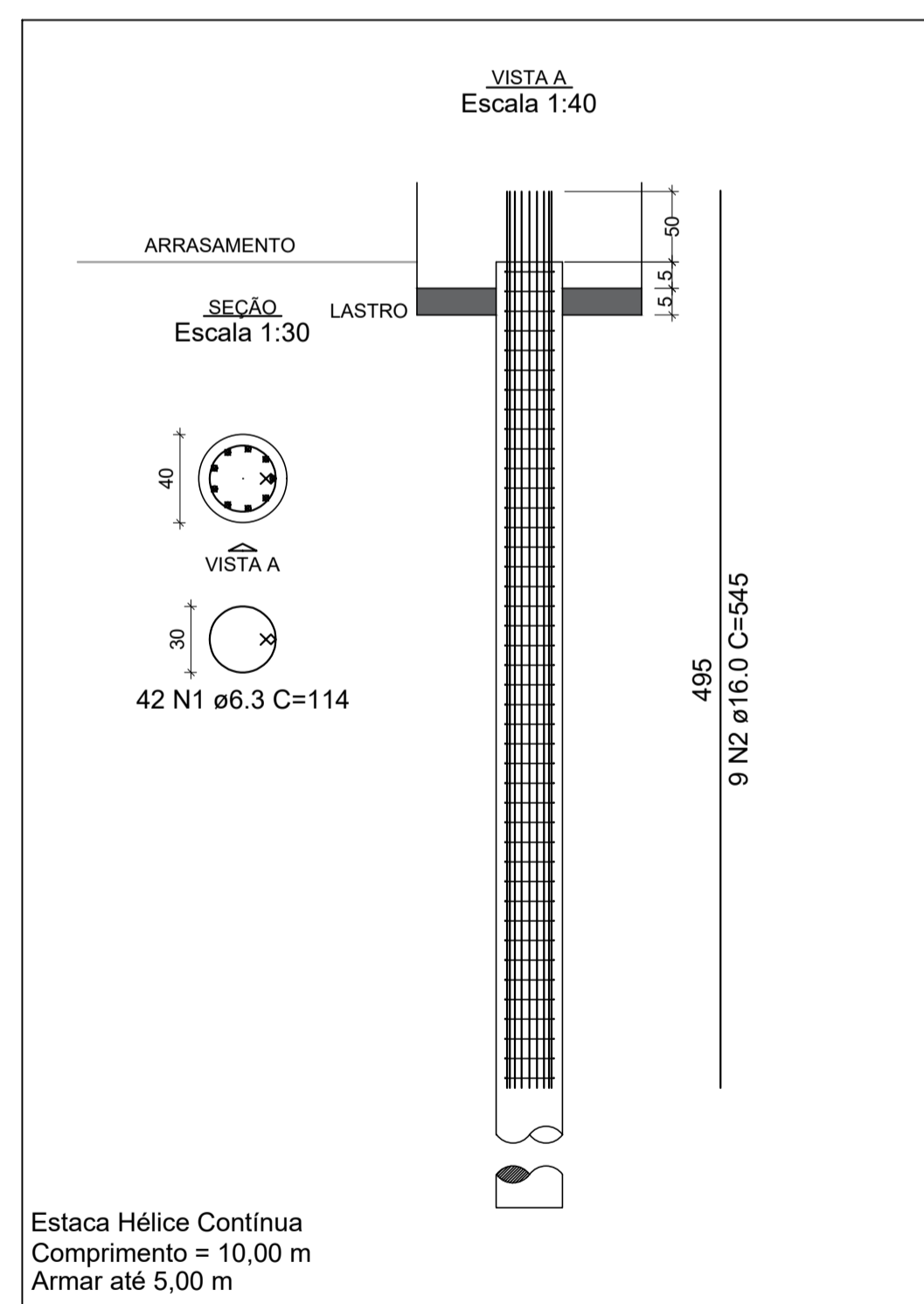
RESUMO DO AÇO

AÇO	DIAM (mm)	C.TOTAL (m)	QUANT + 10% (Barras)	PESO + 10% (kg)
CA50	10.0	73.3	7	49.7
CA60	12.5	7.4	1	7.8
CA60	5.0	130.7	12	22.2

PESO TOTAL (kg)

CA50	57.6
CA60	22.2

Volume de concreto (C-30) = 0.80 m³  
Área de forma = 12.78 m²



NOTAS:

1. COTAS EM CENTÍMETROS, E NÍVEIS EM METROS;
2. CONFERIR MEDIDAS NO LOCAL;
3. PARA EXECUÇÃO DO MURO CONSULTAR PROJETO ESPECÍFICO;
4. OS DETALHES CONSTRUTIVOS ESTÃO APRESENTADOS NO MEMORIAL DESCRITIVO.

REV. 01	28/07/21	ALTERAÇÃO DE LOCAÇÃO	DAC
REV. 00	21/08/20	EMIÇÃO INICIAL	DAC
REVISÃO	DATA	DESCRIÇÃO:	RESP.:



Prefeitura Municipal  
de Pouso Alegre

 Rua Miguel Vianna, nº 81, Sala 12 Bairro Marro Chic CEP: 37500-080 - Itajubá / MG Tel: (35) 3623-5720 www.dacengenharia.com.br	GERÊNCIA DE PROJETOS DENIS DE SOUZA SILVA CREA: MG-127.216/D
	COORDENAÇÃO DE PROJETOS ALOISIO CAETANO FERREIRA CREA: MG-97.132/D
	RESPONSÁVEL TÉCNICO ENGR. CIVIL FLÁVIA C. BARBOSA CREA: MG-187.842/D
	DESENHO ENGR. CIVIL WILLIAM BARADEL LARI

EMPREENHIMENTO	
CONSTRUÇÃO DE HANGARES NO AEROPORTO DE POUSO ALEGRE	
ENDEREÇO AVENIDA JOÃO BATISTA PIFFER, B. JARDIM AEROPORTO POUSO ALEGRE - MINAS GERAIS	DISCIPLINA ESTRUTURAL
ASSUNTO HANGAR 25X25METROS DETALHAMENTO DAS ARMADURAS PILARES E ESTACAS	FASE DO PROJETO EXECUTIVO
DATA INICIAL 21/08/2020	ESCALA INDICADA
REVISÃO R01	ARQUIVO DAC-PMPA-HANI-PE-EST-R01.DWG
FOLHA Nº. 05/10	